

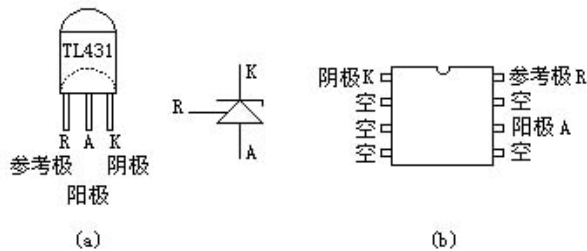
TL431 特性及应用

1、 TL431 的简介

德州仪器公司 (TI) 生产的 TL431 是一个有良好的热稳定性能的三端可调分流基准源。它的输出电压用两个电阻就可以任意地设置到从 V_{ref} (2.5V) 到 36V 范围内的任何值。该器件的典型动态阻抗为 0.2Ω ，在很多应用中可以用它代替齐纳二极管，例如，数字电压表，运放电路、可调压电源，开关电源等等。

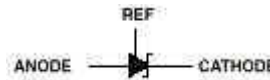
TL431 封装：

TL431 是一种并联稳压集成电路。因其性能好、价格低，因此广泛应用在各种电源电路中。其封装形式与塑封三极管 9013 等相同，如下图 a 所示。同类产品还有下图 b 所示的双直插外形的。



TL431 的主要参数为：

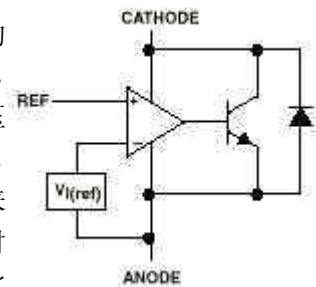
- 最大输入电压为 37V
- 最大工作电流 150mA
- 内基准电压为 2.5V
- 输出电压范围为 2.5~30V



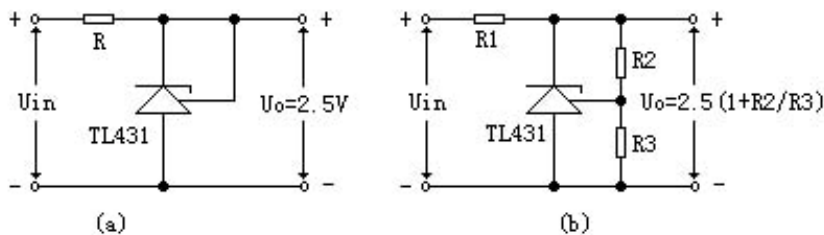
TL431 的内部结构：

上图是该器件的符号：阴极 (CATHODE)、阳极 (ANODE) 和参考端 (REF)。

TL431 的具体功能可以用右图的功能模块示意。由图可以看到， V_I 是一个内部的 2.5V 基准源，接在运放的反相输入端。由运放的特性可知，只有当 REF 端 (同相端) 的电压非常接近 V_I (2.5V) 时，三极管中才会有一个稳定的非饱和电流通过，而且随着 REF 端电压的微小变化，通过三极管图 1 的电流将从 1 到 100mA 变化。当然，该图绝不是 TL431 的实际内部结构，所以不能简单地用这种组合来代替它。但如果在设计、分析应用 TL431 的电路时，这个模块图对开启思路，理解电路都是很有帮助的，本文的一些分析也将基于此模块而展开。

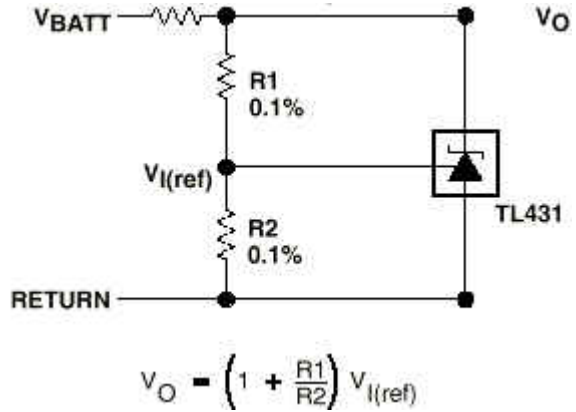


TL431 可等效为一只稳压二极管，其基本连接方法如下图所示。下图 a 可作 2.5V 基准源，下图 b 作可调基准源，电阻 R_2 和 R_3 与输出电压的关系为 $U_0 = 2.5(1 + R_2/R_3)V_0$ 。



2、恒压电路应用

前面提到 TL431 的内部含有一个 2.5V 的基准电压，所以当在 REF 端引入输出反馈时，器件可以通过从阴极到阳极很宽范围的分流，控制输出电压。如右图所示的电路，当 R1 和 R2 的阻值确定时，两者对 Vo 的分压引入反馈，若 Vo 增大，反馈量增大，TL431 的分流也就增加，从而又导致 Vo 下降。显然，这个深度的负反馈电路必然在 VI 等于基准电压处稳定，此时 $V_o = (1 + R1/R2) V_{ref}$ 。选择不同的 R1 和 R2 的值可以得到从 2.5V 到 36V 范围内的任意电压输出，特别地，当 R1=R2 时，Vo=5V。需要注意的是，在选择电阻时必须保证 TL431 工作的必要条件，就是通过阴极的电流要大于 1 mA。



当然，这个电路并不太实用，但它很清晰地展示了该器件的工作原理在应用中的方法。将这个电路稍加改动，就可以得到在很多实用的电源电路，如图 3、图 4。

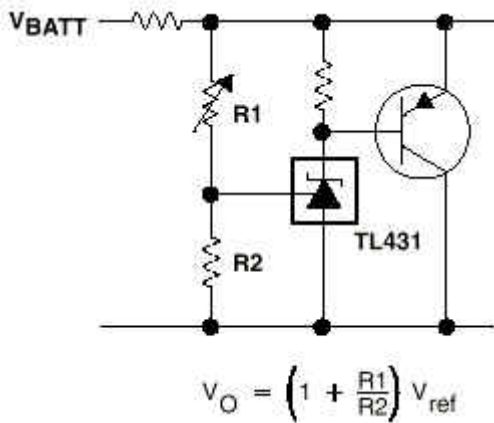


图 3 大电流的分流稳压电路

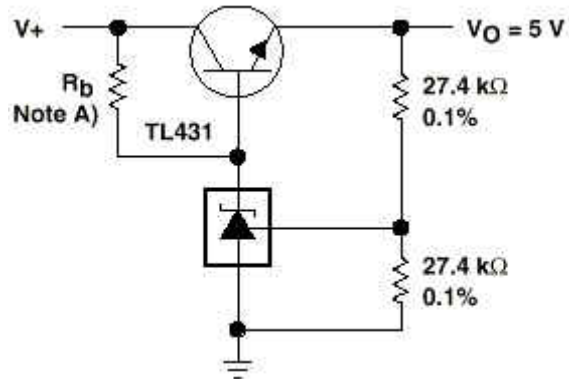


图 4 精密 5V 稳压器

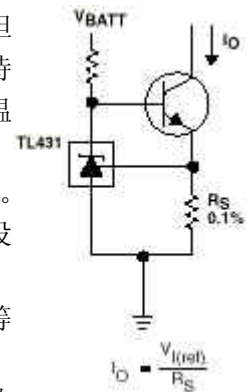
3、恒流电路应用

由前面的例子我们可以看到，器件作为分流反馈后，REF 端的电压始终稳定在 2.5V，那么接在 REF 端和地间的电阻中流过的电流就应是恒定的。利用这个特点，可以将 TL431 应用很多恒流电路中。

如左图是一个实用的精密恒流源电路。原理很简单，不再赘述。但值得注意的是，TL431 的温度系数为 30ppm/°C，所以输出恒流的温度特性要比普通镜像恒流源或恒流二极管好得多，因而在应用中无需附加温度补偿电路。

下面介绍一个用该器件为传感器电桥提供恒定偏流的电路，如图 5。这是一个已连成桥路的硅压传感器的前级处理电路。Vref/R2 的值应设为电桥工作所必要的恒定电流，该电流值通常会由传感器制造商提供。流经 TL431 阴极的电流由 R1 和电源电压 Vs 决定，在应用中通常让它等于桥路电流，但一定要注意大于 1mA。

由于 TL431 非常易于实现恒压或恒流，而且有很好的温度稳定性，因此很适合于仪表电路、传感器电路等设计应用。在此方面的应用例子很多，设计原理并不复杂，本文不再一一介绍。



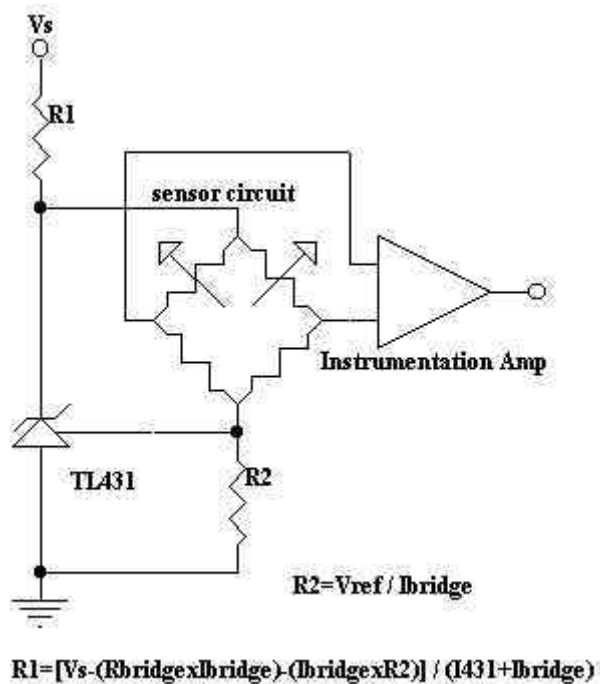


图 5

4、可控分流特性的应用

由第 1 节介绍的功能模块图，当 REF 端的电压有微小变化时，从阴极到阳极的分流将随之在 1~100mA 内变化。利用这种可控分流的特性，可以用小的电压变化控制继电器、指示灯等，甚至可直接驱动音频电流负载。如图 7 是此应用的一个简单 400mW 单声道功率放大电路。

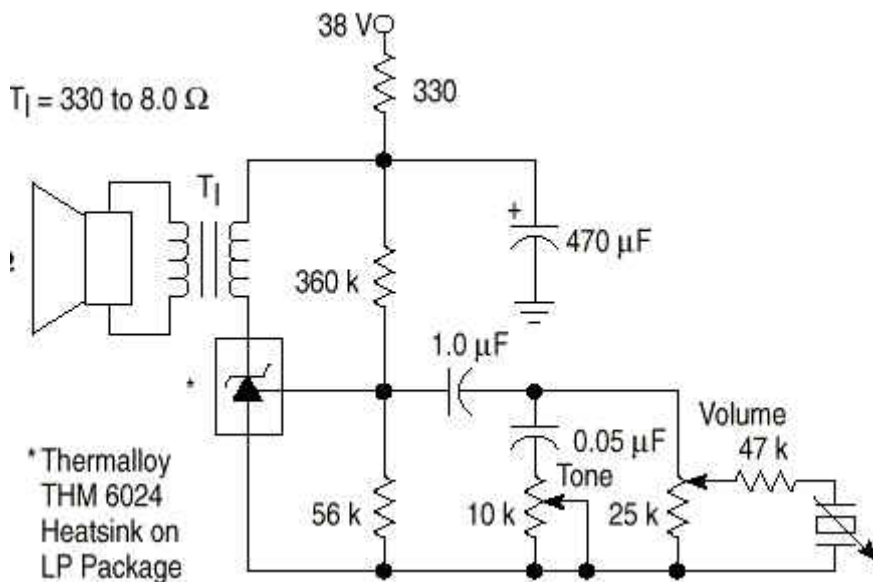


图 7

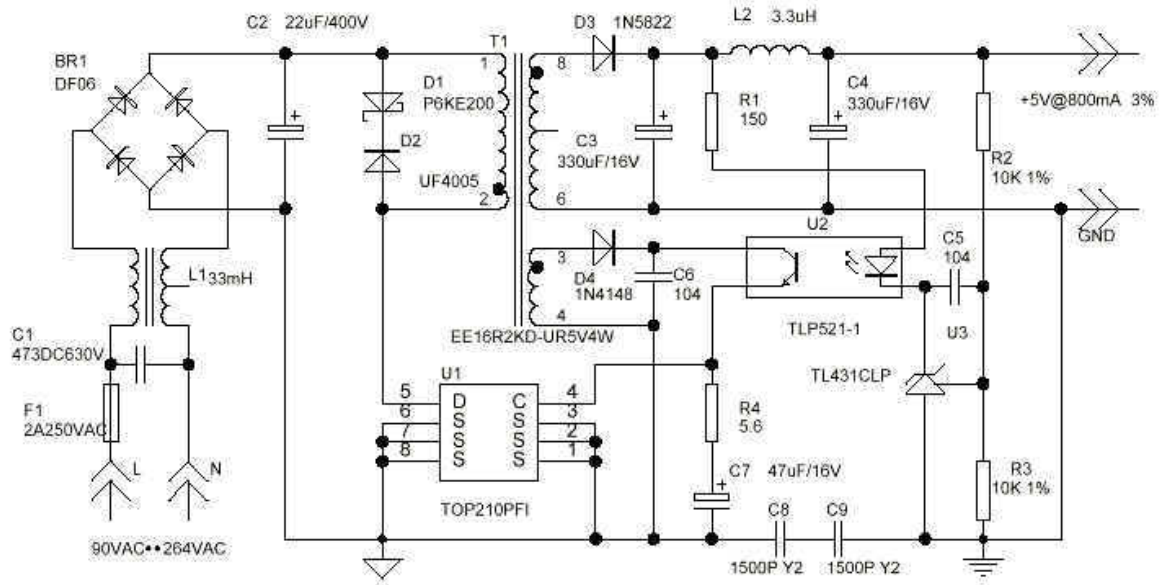


图 8

5、在开关电源上的应用

在过去的普通开关电源设计中,通常采用将输出电压经过误差放大后直接反馈到输入端的模式。这种电压控制的模式在某些应用中也能较好地发挥作用,但随着技术的发展,当今世界的电源制造业大多已采用一种有类似拓扑结构的方案。此类结构的开关电源有以下特点:输出经过 TL431(可控分流基准)反馈并将误差放大,TL431 的沉流端驱动一个光耦的发光部分,而处在电源高压主边的光耦感光部分得到的反馈电压,用来调整一个电流模式的 PWM 控制器的开关时间,从而得到一个稳定的直流电压输出。上图是一个实用的 4W 开关型 5V 直流稳压电源的电路。该电路采用了此种拓扑结构并同时使用了 TOPSwitch 技术。图中 C1、L1、C8 和 C9 构成 EMI 滤波器, BR1 和 C2 对输入交流电压整流滤波, D1 和 D2 用于消除因变压器漏感引起的尖峰电压, U1 是一个内置 MOSFET 的电流模式 PWM 控制器芯片,它接受反馈并控制整个电路的工作。D3、C3 是次级整流滤波电路, L2 和 C4 组成低通滤波以降低输出纹波电压。R2 和 R3 是输出取样电阻,两者对输出的分压通过 TL431 的 REF 端来控制该器件从阴极到阳极的分流。这个电流又是直接驱动光耦 U2 的发光部分的。那么当输出电压有变大趋势时, V_{ref} 随之增大导致流过 TL431 的电流增大,于是光耦发光加强,感光端得到的反馈电压也就越大。U1 在接受这个变大反馈电压后将改变 MOSFET 的开关时间,输出电压随改变而回落。事实上,上面讲述的过程在极短的时间内就会达到平衡,平衡时 $V_{ref}=2.5V$,又有 $R2=R3$,所以输出为稳定的 5V。这里要注意的是,不再能通过简单地改变取样电阻 R2、R3 的值来改变输出电压,因为在开关电源中每个元件的参数对整个电路工作状态的影响都会很大。按图中所示参数时,电路可在 90VAC~264VAC (50/60Hz) 输入范围内,输出+5V,精度优于 $\pm 3\%$,输出功率为 4W,最大输出电流可达 0.8A,典型变换效率为 70%。