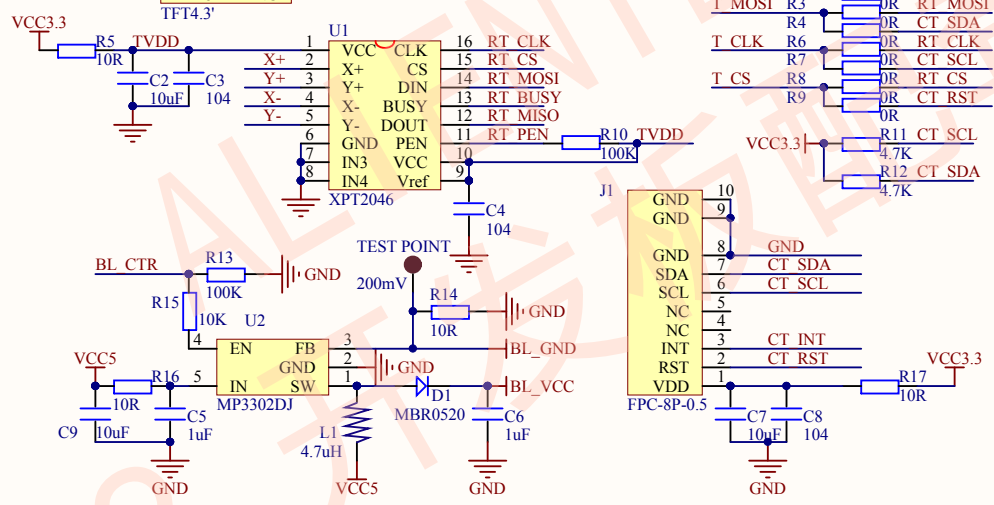


LCD RST	8	TFT1	RST	VDD	2	VCC3.3
LCD CS	4	CS	IOVCC	3	C1	
LCD RS	5	RS		1	104	GND
LCD WR	6	WR	GND	3		
LCD RD	7	RD	GND	3		
LCD D0	9	DB0		35	BL_VCC	
LCD D1	10	DB1	LED_A	34	BL_GND	
LCD D2	11	DB2	LED_K			
LCD D3	12	DB3		29	X+	
LCD D4	13	DB4	X+	28	Y+	
LCD D5	14	DB5	Y+	27	X-	
LCD D6	15	DB6	X-	26	Y-	
LCD D7	16	DB7	Y-			
LCD D8	17	DB8				
LCD D9	18	DB9		36		
LCD D10	19	DB10	NC	33		
LCD D11	20	DB11	NC	33		
LCD D12	21	DB12	NC	32		
LCD D13	22	DB13	NC	31		
LCD D14	23	DB14	NC	30		
LCD D15	24	DB15	NC	25		

LCD CS	1	LCD	CS	RS	2	LCD RS
LCD WR	3	WR	RD	RD	4	LCD RD
LCD RST	5	RST	DB0	DB0	6	LCD D0
LCD D1	7	DB1	DB1	DB1	8	LCD D2
LCD D3	9	DB3	DB2	DB2	10	LCD D4
LCD D5	11	DB5	DB3	DB3	12	LCD D6
LCD D7	13	DB7	DB4	DB4	14	LCD D8
LCD D9	15	DB9	DB5	DB5	16	LCD D10
LCD D11	17	DB11	DB6	DB6	18	LCD D12
LCD D13	19	DB13	DB7	DB7	20	LCD D14
LCD D15	21	DB15	DB8	DB8	22	GND
BL_CTR	23	BL	VDD3.3	24	VCC3.3	
VCC3.3	25	VDD3.3	GND	26	GND	
GND	27	VDD3.3	GND	28	VCC5	
RT_MISO	29	GND	BL_VDD	30	T_MOSI	
T_PEN	31	MISO	MOSI	32	RT_BUSY	
T_CS	33	T_CS	MO	34	T_CLK	



Title:	ALIENTEK 4.3' TFTLCD Module
Author:	ATOM
Date:	2014-06-08
Revision:	0
Size:	A4
File:	4.3TFTLCD.SchDoc
Version:	V1.2

